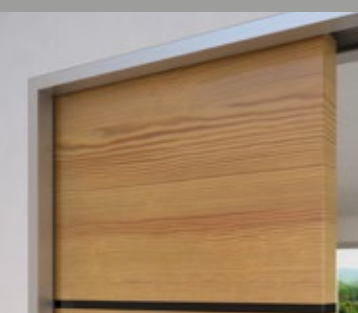


# DVEŘNÍ SYSTÉM

## STAVEBNÍ POUZDRA



**JAP**®



"J. A. P." spol. s r.o.  
založeno 1991 established

Vznikla v prosinci roku 1991 v Kokorách u Přerova a byla zapsána do obchodního rejstříku v Ostravě pod IČO 43541763. V polovině roku 2001 byly veškeré provozy a kanceláře firmy přestěhovány do společného areálu v Přerově III-Lověšice č.p. 67, 75002 Přerov.

V roce 2002 společnost otevřela vzorkovnu v Praze, na Bassově ul. 12 v Praze -Vysočanech. V roce 2006 společnost otevřela pobočku na Slovensku pod značkou J.A.P. SLOVAKIA na Zadunajské cestě 12 v Bratislavě.

Filozofií společnosti je dodávat na trh stavební kovové prvky vysoké kvality s nápaditým designem za přijatelnou cenu. Záměrem společnosti je nabídnout zákazníkovi široký výběr schodišť, stavebních pouzder pro zasouvací dveře a stahovacích schodů. Z tohoto důvodu také firma spolupracuje s předními tuzemskými a zahraničními výrobci.

Společnost je certifikována v systému jakosti ISO 9001:2008 a pracuje v ní cca 120 zaměstnanců na 16 500 m<sup>2</sup> výrobní plochy.



Pohled na správní a výrobní areál firmy J.A.P.

# STAVEBNÍ POUZDRA NORMA





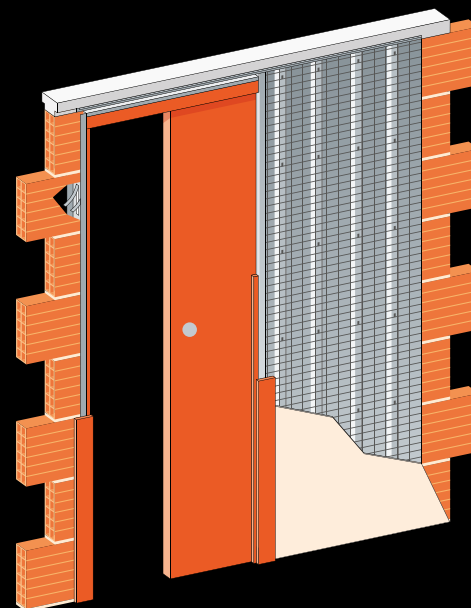
## JAP 705 – NORMA STANDARD

Tento model představuje nejběžnější typ stavebních pouzder pro zasouvací jednokřídlé dveře.

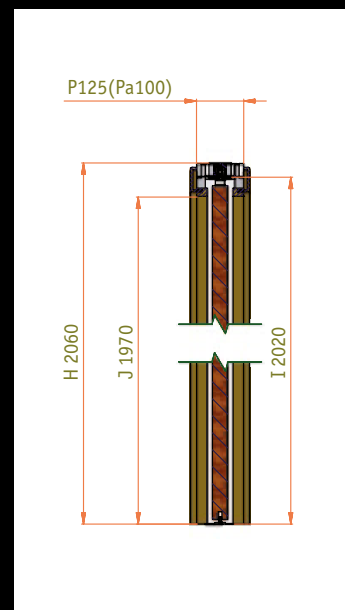


Pouzdro pro zed'

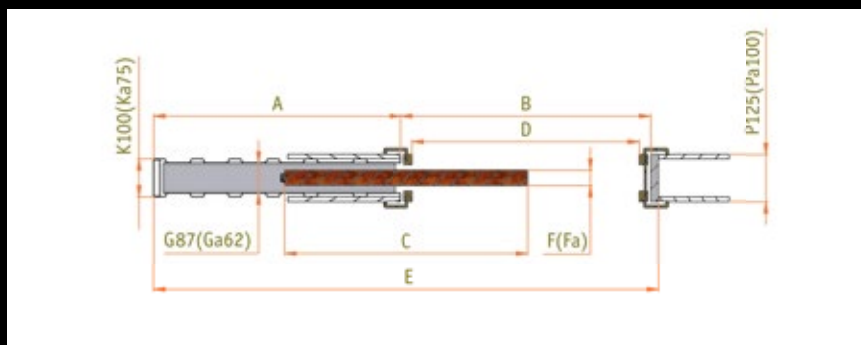
Pouzdro pro SDK



Varianta zed'



Vertikální řez pouzdem NORMA Standard



Horizontální řez pouzdem NORMA Standard

JAP 705 NORMA STANDARD					
objednací číslo pro zděné systémy	objednací číslo pro SDK	čistý průchod po osazení obložek min. D x J	celkové rozměry stavebního pouzdra E x H	šířka plechové kapsy A	šířka průchodu po instalaci stav. pouzdra B
30-60-001	30-60-002	600x1970	1345x2060	665	660
30-60-005	30-60-006	700x1970	1545x2060	765	760
30-60-009	30-60-010	800x1970	1745x2060	865	860
30-60-013	30-60-015	900x1970	1945x2060	965	960
30-60-017	30-60-019	1000x1970	2145x2060	1065	1060
30-60-021	30-60-023	1100x1970	2345x2060	1165	1160
30-60-025	30-60-027	1200x1970	2545x2060	1265	1260

Doporučené rozměry dveřního křídla		
standardní rozměr dveřního křídla C x L	max. tloušťka dveřního křídla F pro K 100	max. tloušťka dveřního křídla Fa pro Ka 75
650x1985	70	52
750x1985	70	52
850x1985	70	52
950x1985	70	52
1050x1985	70	52
1150x1985	70	52
1250x1985	70	52

**Doporučené rozměry hrubého stavebního otvoru pro stavební pouzdro do zděných systémů jsou (H + 20 mm x E + 40 mm). Doporučené rozměry hrubého stavebního otvoru pro systémy suché výstavby odpovídají rozměrům stavebního pouzdra E x H. Vnější tloušťka (K) stavebního pouzdra NORMA Standard 100 mm = dokončená příčka 125 mm. Alternativní tloušťky (Ka) stavebních pouzder NORMA Standard do zdi a SDK 75 mm = dokončená příčka 100 mm.**

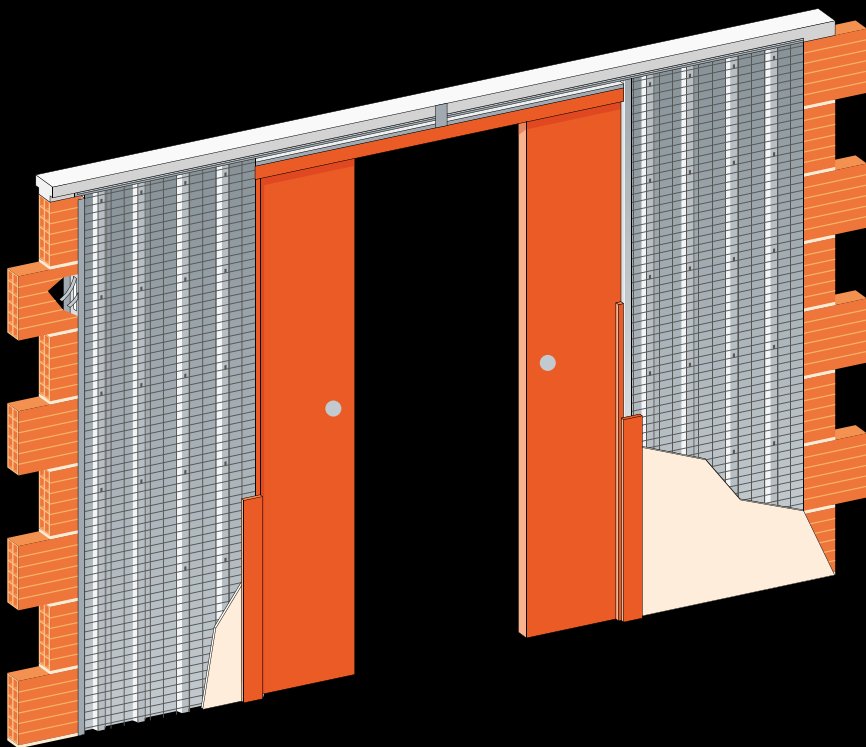
**Otvor je nutno opatřit překladem - stavební pouzdro není schopné nést zatížení.**

**Standardní čistý průchod je 1970 mm a 2100 mm pro všechny typy pouzder. Atypické rozměry od 1980 až 2700 mm.**

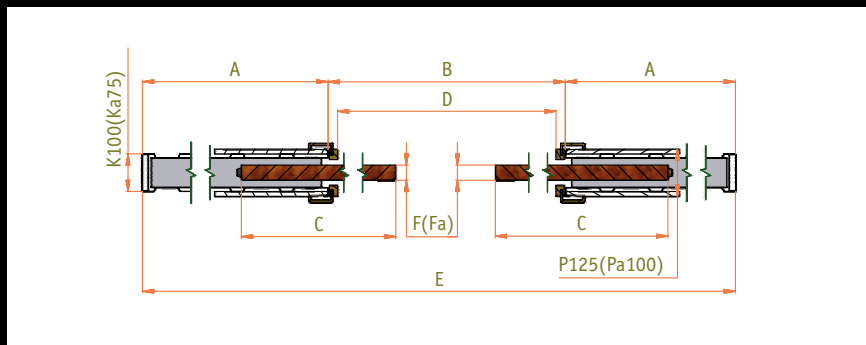


## JAP 715 – NORMA KOMFORT

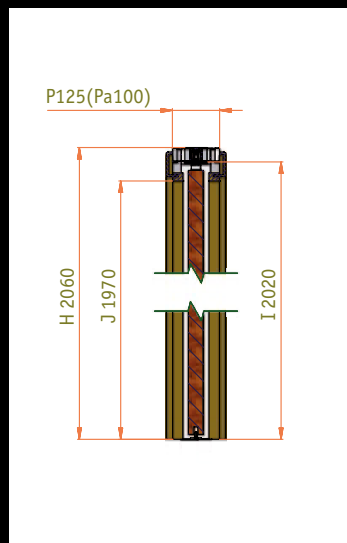
Tento model je sestavou dvou stavebních pouzder navzájem spojených vodící lištou. Každé pouzdro je určeno pro jednu jednokřídlovou dveř, které se vysouvají proti sobě. Pohyb dveřních křídel může být i synchronizován.



Varianta zeď



Horizontální řez pouzdrem NORMA Komfort



Vertikální řez pouzdrem NORMA Komfort

JAP 715 NORMA KOMFORT					
objednáací číslo pro zděné systémy	objednáací číslo pro SDK	čistý průchod po osazení obložek min. D x J	celkové rozměry stavebního pouzdra E x H	šířka plechové kapsy A	šířka průchodu po instalaci stav. pouzdra B
30-80-001	30-80-002	1250x1970	2630x2060	665	1300
30-80-005	30-80-006	1450x1970	3030x2060	765	1500
30-80-009	30-80-010	1650x1970	3430x2060	865	1700
30-80-013	30-80-015	1850x1970	3830x2060	965	1900
30-80-017	30-80-019	2050x1970	4230x2060	1065	2100
30-80-021	30-80-023	2250x1970	4630x2060	1165	2300
30-80-025	30-80-027	2450x1970	5030x2060	1265	2500

Doporučené rozměry dveřního křídla		
standardní rozměr dveřního křídla C x L	max. tloušťka dveřního křídla F pro K 100	max. tloušťka dveřního křídla Fa pro Ka 75
(2x650)x1985	70	52
(2x750)x1985	70	52
(2x850)x1985	70	52
(2x950)x1985	70	52
(2x1050)x1985	70	52
(2x1150)x1985	70	52
(2x1250)x1985	70	52

**Doporučené rozměry hrubého stavebního otvoru pro stavební pouzdra do zděných systémů jsou (H + 20 mm x E + 40 mm). Doporučené rozměry hrubého stavebního otvoru pro systémy suché výstavby odpovídají rozměrům stavebního pouzdra E x H. Vnější tloušťka (K) stavebního pouzdra NORMA Komfort 100 mm = dokončená příčka 125 mm. Alternativní tloušťky (Ka) stavebních pouzder NORMA Komfort do zdi a SDK 75mm = dokončená příčka 100 mm.**

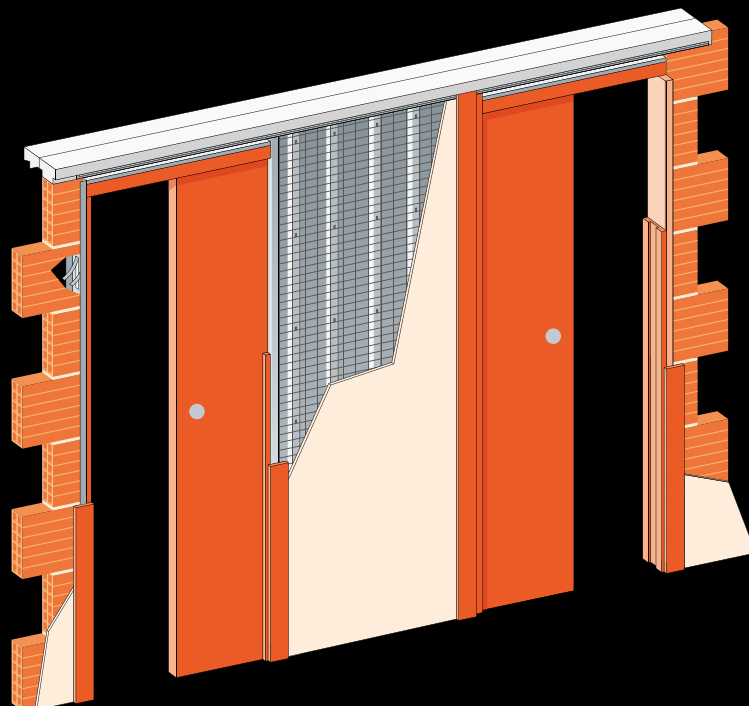
**Otvor je nutno opatřit překladem - stavební pouzdro není schopné nést zatížení. Standardní čistý průchod je 1970 mm a 2100 mm pro všechny typy pouzder. Atypické rozměry od 1980 až 2700 mm.**



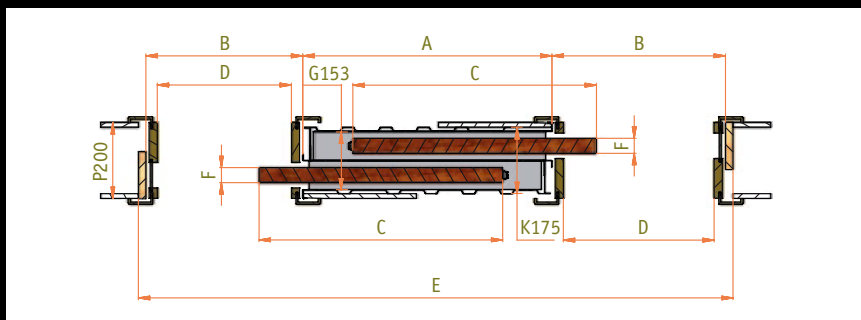
## JAP 720 – NORMA UNIBOX

Jde o typ dvojitého pouzdra, v němž jsou dvoje jednokřídlé dveře, které mohou uzavírat dva vedle sebe sousedící pokoje (každé křídlo jde na opačnou stranu).

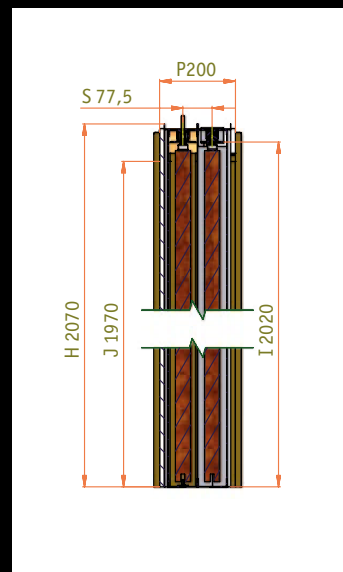
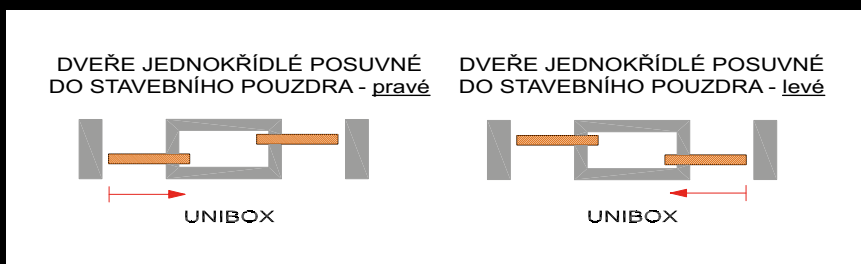




Varianta zeď



Horizontální řez pouzdem NORMA Unibox



Vertikální řez pouzdem NORMA Unibox

JAP 720 NORMA UNIBOX					
objednací číslo pro zděné systémy	objednací číslo pro SDK	čistý průchod po osazení obložek min. D x J	celkové rozměry stavebního pouzdra E x H	šířka plechové kapsy A	šířka průchodu po instalaci stav. pouzdra B
30-20-007	30-20-001	(2x600)x1970	2020x2070	660	2x660
30-20-015	30-20-010	(2x700)x1970	2320x2070	760	2x760
30-20-024	30-20-018	(2x800)x1970	2620x2070	860	2x860
30-20-033	30-20-027	(2x900)x1970	2920x2070	960	2x960
30-20-042	30-20-036	(2x1000)x1970	3220x2070	1060	2x1060
30-20-051	30-20-045	(2x1100)x1970	3520x2070	1160	2x1160
30-20-060	30-20-054	(2x1200)x1970	3820x2070	1260	2x1260

Doporučené rozměry dveřního křídla	
standardní rozměr dveřního křídla C x L	max. tloušťka dveřního křídla F pro K 175
650x1985	65
750x1985	65
850x1985	65
950x1985	65
1050x1985	65
1150x1985	65
1250x1985	65

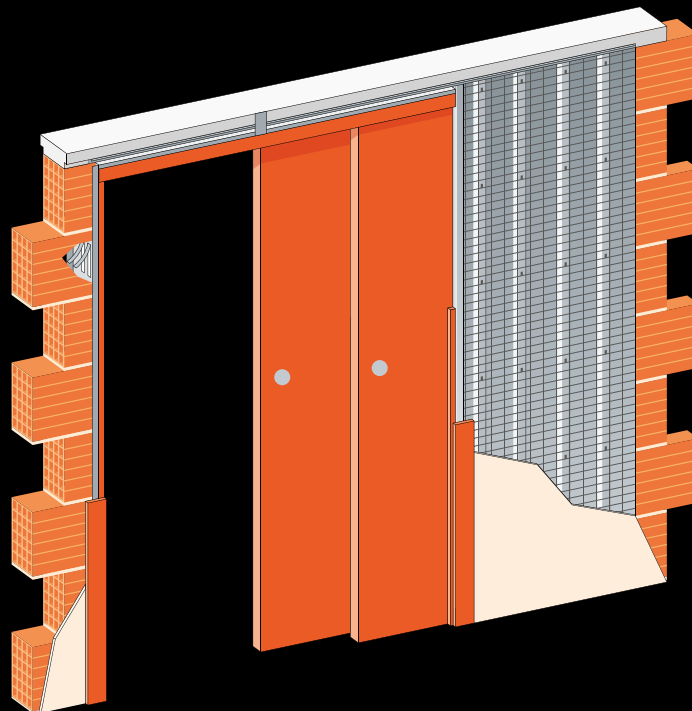
**Doporučené rozměry hrubého stavebního otvoru pro stavební pouzdra do zděných systémů jsou (H + 20 mm x E + 40 mm). Doporučené rozměry hrubého stavebního otvoru pro systémy suché výstavby odpovídají rozměrům stavebního pouzdra E x H. Vnější tloušťka (K) stavebního pouzdra NORMA Unibox 175 mm = dokončená příčka 200 mm. Uvedená objednací čísla platí pro provedení JAP 720 NORMA Unibox pravý.**

**Otvor je nutno opatřit překladem - stavební pouzdro není schopné nést zatížení. Standardní čistý průchod je 1970 mm a 2100 mm pro všechny typy pouzder. Atypické rozměry od 1980 až 2700 mm.**

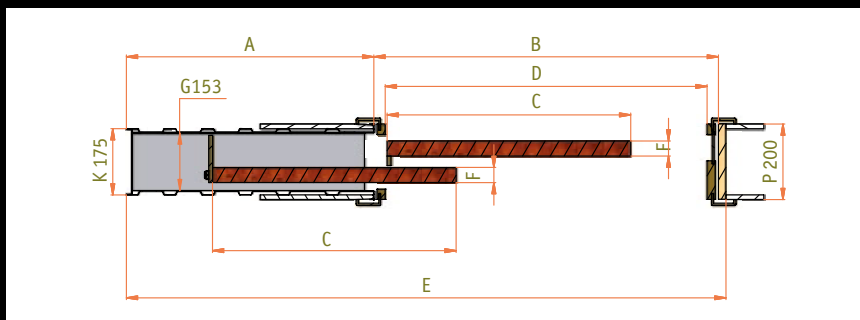


## JAP 730 – NORMA PARALLEL

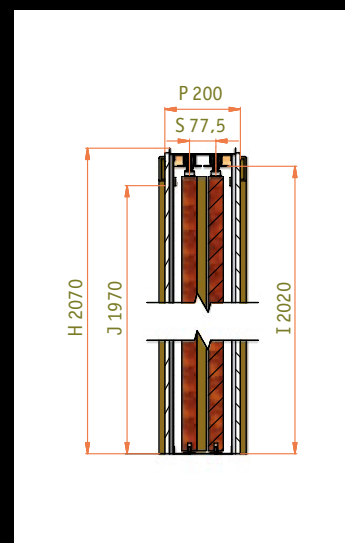
Jde o typ dvojitého pouzdra, v němž jsou dvě dveřní křídla zavírající se jedním směrem paralelně za sebou. Pohyb dveřních křídel je synchronizován. Synchron je v ceně. U tohoto typu pouzdra nelze však použít celoskleněné dveře, nebo dveře s kombinací sklo a dřevo, není-li kolem dveří dřevěná rámová konstrukce.



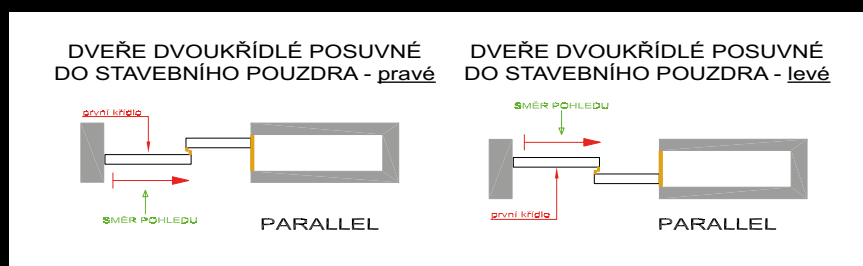
Varianta zeď



Horizontální řez pouzdrem NORMA Parallel



Vertikální řez pouzdrem NORMA Parallel



JAP 730 NORMA PARALLEL					
objednací číslo pro zděné systémy	objednací číslo pro SDK	čistý průchod po osazení obložek min. D x J	celkové rozměry stavebního pouzdra E x H	šířka plechové kapsy A	šířka průchodu po instalaci stav. pouzdra B
30-30-006	30-30-000	1250x1970	1985x2070	655	1310
30-30-015	30-30-009	1450x1970	2285x2070	755	1510
30-30-024	30-30-018	1650x1970	2585x2070	855	1710
30-30-033	30-30-027	1850x1970	2885x2070	955	1910
30-30-042	30-30-036	2050x1970	3185x2070	1055	2110
30-30-051	30-30-045	2250x1970	3485x2070	1155	2310
30-30-060	30-30-054	2450x1970	3785x2070	1255	2510

Doporučené rozměry dveřního křídla	
standardní rozměr dveřního křídla C x L	max. tloušťka dveřního křídla F pro K 175
(2x650)x1985	≤65
(2x750)x1985	≤65
(2x850)x1985	≤65
(2x950)x1985	≤65
(2x1050)x1985	≤65
(2x1150)x1985	≤65
(2x1250)x1985	≤65

**Doporučené rozměry hrubého stavebního otvoru pro stavební pouzdro do zděných systémů jsou (H + 20 mm x E + 40 mm). Doporučené rozměry hrubého stavebního otvoru pro systémy suché výstavby odpovídají rozměrům stavebního pouzdra E x H. Vnější tloušťka (K) stavebního pouzdra NORMA Parallel 175 mm = dokončená příčka 200 mm. Uvedená objednací čísla platí pro provedení JAP 730 NORMA Parallel pravý.**

**Otvor je nutno opatřit překladem - stavební pouzdro není schopné nést zatížení. Standardní čistý průchod je 1970 mm a 2100 mm pro všechny typy pouzder. Atypické rozměry od 1980 až 2700 mm.**



## VÝHODY STAVEBNÍCH POUZDER JAP

- systémy jsou chráněny patentovým úřadem ČR
- záruka 10 let
- bezplatná konzultace
- synchronní posuv u typu Komfort a Parallel již v ceně
- odnímatelná horní kolejnice
- kompatibilita se všemi výrobci dveří
- možnost použití i pro celoskleněné dveře
- bočnice stavebního pouzdra jsou již složeny, stačí pouze zasunout sestavu kolejnice, nasadit stojinu a vzpěry
- celé pouzdro je z kvalitního pozinkovaného plechu
- místo klasického svařování je na všech spojích použita metoda clinching chránící pozinkovaný povrch před korozí
- vodící trn s přesným vymezením na střed pouzdra
- všechny rozměry typu Standard a Komfort jsou skladem
- možnost výroby atypických rozměrů do výšky 2 700 mm
- vysoce kvalitní pojezdový mechanismus
- hliníková lišta, velmi tichý chod ve speciální hliníkové liště
- skladem u prodejců v celé ČR

# MONTÁŽNÍ NÁVOD

## PRO SESTAVENÍ STAVEBNÍHO POUZDRA NORMA DO SÁDROKARTONU

### SESTAVENÍ STAVEBNÍHO POUZDRA JAP



1 Zkontrolujte dodaný rozměr a typ



2 Přečtěte si návod a zkontrolujte úplnost dodávky



3 Vybalení spojovacího materiálu



4 Vložte kolejnici s nadpražím do horní části pouzdra



5 Ohněte patky distančních vzpěr



6 Do nadpraží zasuňte stojinu



7 Ohněte jazýčky stojiny, aby došlo k zajištění

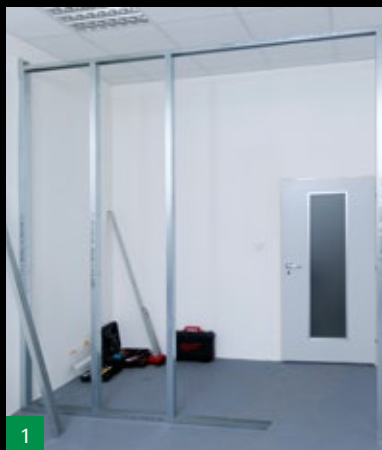


8 Ohnuté distanční vzpěry zasunout do prolisů



9 Sestavené pouzdro

## ZABUDOVÁNÍ STAVEBNÍHO POUZDRA JAP



1

Příprava profilů SDK pro usazení pouzdra



2

Usazení pouzdra do spodního profilu SDK



3

Kotevní místo pro SDK profil stavebního pouzdra



4

Připevnění pouzdra ke konstrukci SDK



5

Montáž protilehlé strany SDK konstrukce



6

Usazené a zabudované pouzdro

**Při zabudování stavebního pouzdra do systému suché výstavby je nutné dodržet postup montáže, které určí dodavatelé a výrobci systémů.**

# MONTÁŽNÍ NÁVOD

## PRO SESTAVENÍ STAVEBNÍHO POUZDRA NORMA DO ZDI

### SESTAVENÍ STAVEBNÍHO POUZDRA JAP



1 Zkontrolujte dodaný rozměr a typ



2 Přečtěte si návod a zkontrolujte úplnost  
dodávky



3 Vložte kolejnici s nadpražím do horní  
části pouzdra



4 Ohněte patky distančních vzpěr



5 Do nadpraží zasuňte stojinu



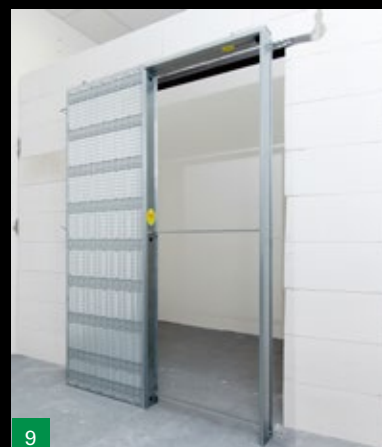
6 Ohněte jazýčky stojiny, aby došlo  
k zajištění



7 Ohnuté distanční vzpěry zasunout  
do prolisů

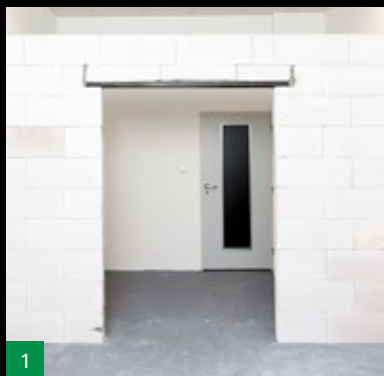


8 Ze dna pouzdra ohněte 4 kotevní patky



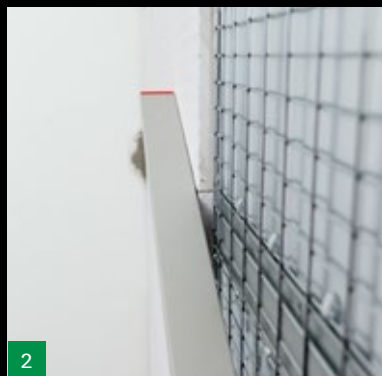
9 Sestavené pouzdro připravené  
k osazení do stavebního otvoru

## ZABUDOVÁNÍ STAVEBNÍHO POUZDRA JAP (varianta A)



1

Připravený stavební otvor



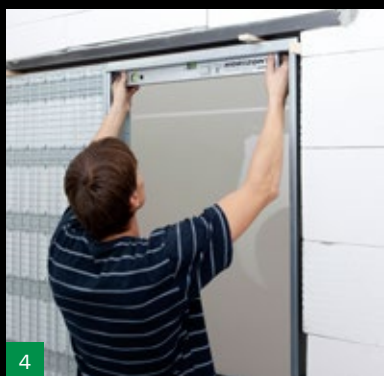
2

Vložte stavební pouzdro do stavebního otvoru



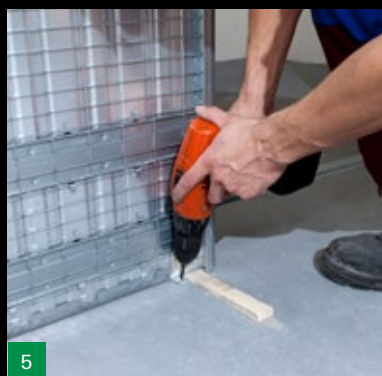
3

Usad'te pouzdro dle „vágrysu“



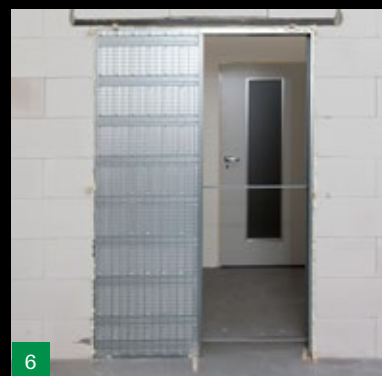
4

Vyvažte stavební pouzdro horizontálně a vertikálně



5

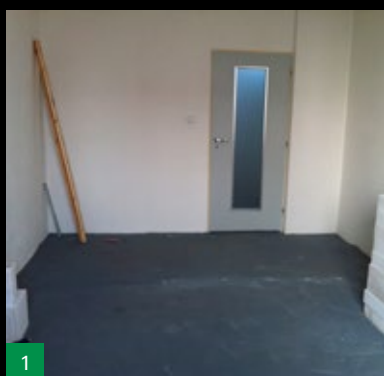
Ukotvěte stavební pouzdro do podlahy



6

Zapěněné pouzdro ve stavebním otvoru

## ZABUDOVÁNÍ STAVEBNÍHO POUZDRA JAP (varianta B)



1

Příprava plochy



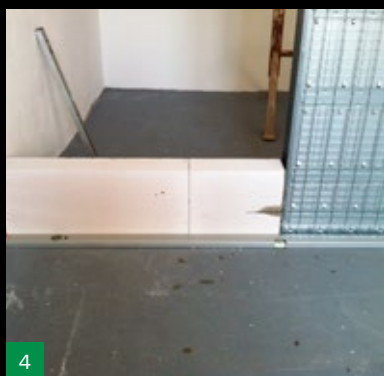
2

Postavené a vyvážené pouzdro



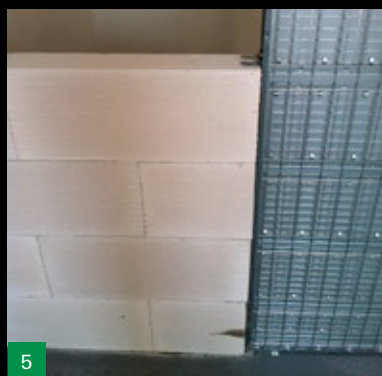
3

Ukotvěte stavební pouzdro do podlahy



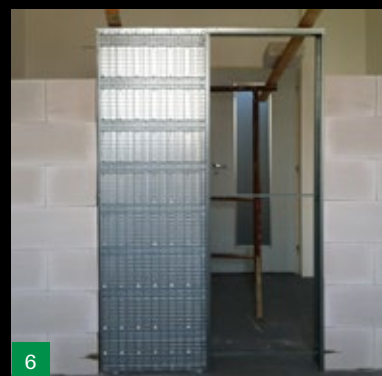
4

Založte si příčku



5

Stavba příčky



6

Zazděné stavební pouzdro v příčce  
(Pozor - nad pouzdrům musí být překlad)

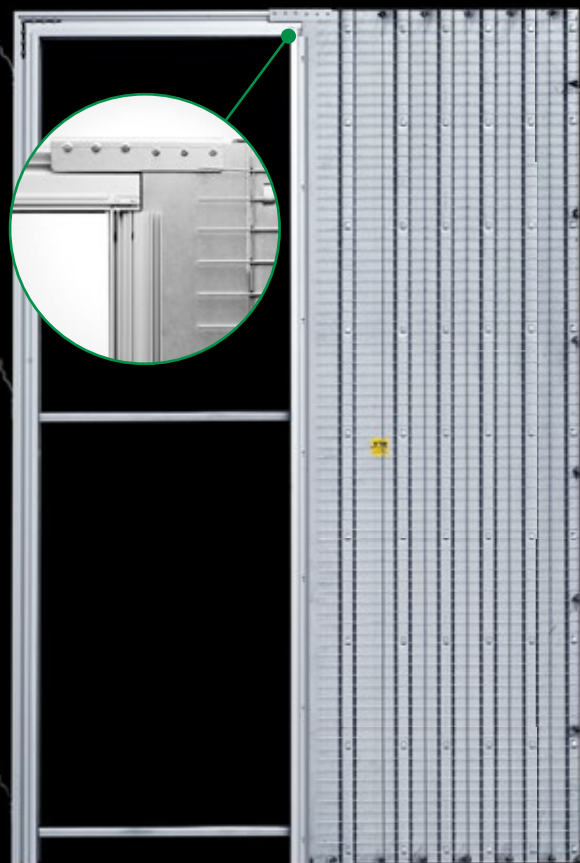
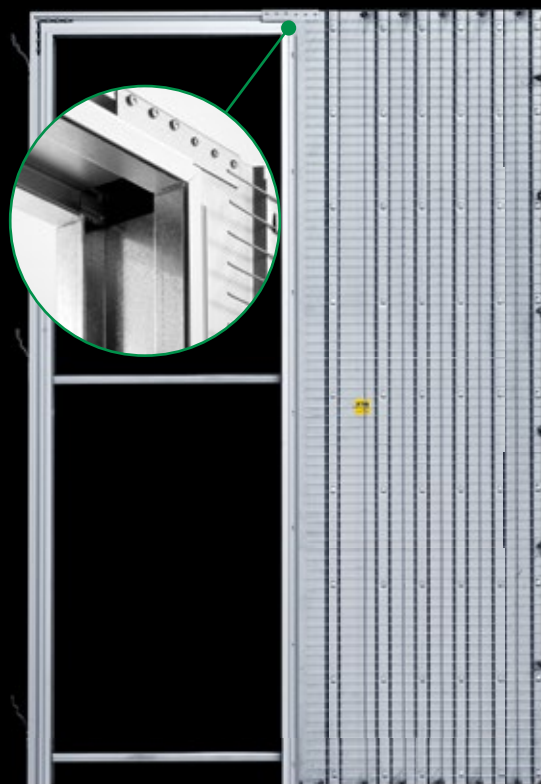


# NOVÁ STAVEBNÍ POUZDRA



■ LATENTE

EMOTIVE ■

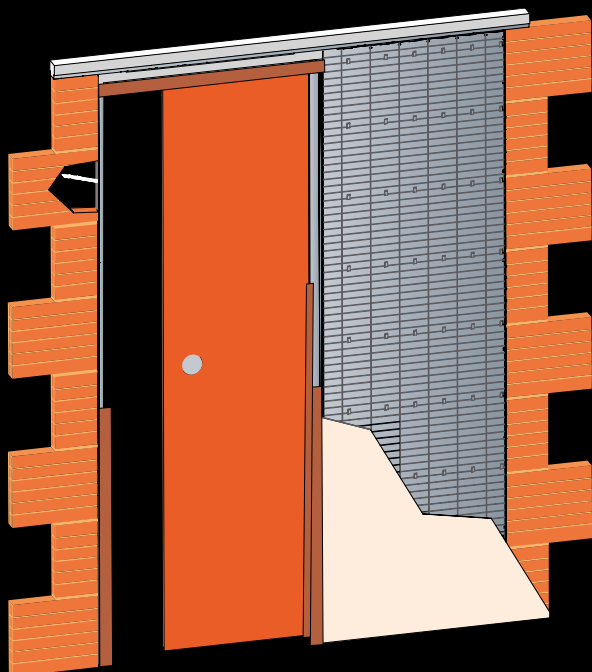


■ AKTIVE

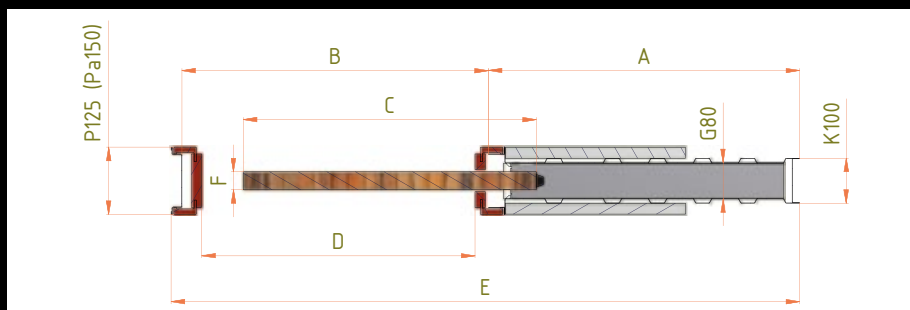


## JAP 701 - LATENTE STANDARD

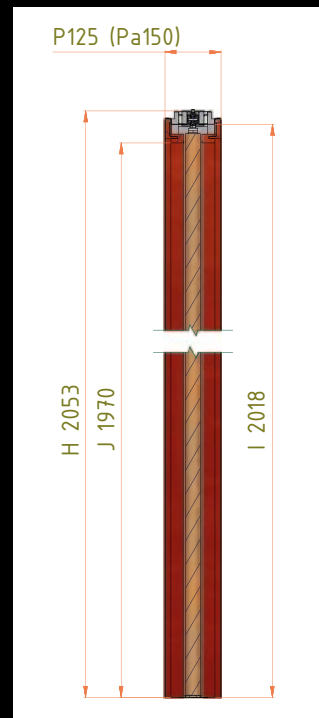
Model stavebního pouzdra pro jednokřídlé zasouvací dveře má zárubeň v jedné rovině s obrysem stěny.



Varianta zeď



Horizontální řez pouzdrem LATENTE Standard



Vertikální řez pouzdrem LATENTE Standard

**Obložky (50 mm + 3 mm stínová drážka)**

JAP 701 LATENTE STANDARD					
čistý průchod po osazení obložek D x J	celkové rozměry stavebního pouzdra E x H *	šířka plechové kapsy A	šířka průchodu po instalaci stavebního pouzdra B	standardní rozměr dveřního křídla C x L	max.tloušťka dveřního křídla F pro K 100
600 x 1970	1392 x 2053	690	680	650 x 1985	68
700 x 1970	1592 x 2053	790	780	750 x 1985	
800 x 1970	1792 x 2053	890	880	850 x 1985	
900 x 1970	1992 x 2053	990	980	950 x 1985	
1000 x 1970	2192 x 2053	1090	1080	1050 x 1985	
1100 x 1970	2392 x 2053	1190	1180	1150 x 1985	
1200 x 1970	2592 x 2053	1290	1280	1250 x 1985	

\* na horní hraně stavebního pouzdra jsou nýtovací matice výška 10 mm

**Obložky (65 mm + 1 mm stínová drážka)**

JAP 701 LATENTE STANDARD					
čistý průchod po osazení obložek D x J	celkové rozměry stavebního pouzdra E x H *	šířka plechové kapsy A	šířka průchodu po instalaci stavebního pouzdra B	standardní rozměr dveřního křídla C x L	max.tloušťka dveřního křídla F pro K 100
600 x 1970	1388 x 2054	690	676	650 x 1985	68
700 x 1970	1588 x 2054	790	776	750 x 1985	
800 x 1970	1788 x 2054	890	876	850 x 1985	
900 x 1970	1988 x 2054	990	976	950 x 1985	
1000 x 1970	2188 x 2054	1090	1076	1050 x 1985	
1100 x 1970	2388 x 2054	1190	1176	1150 x 1985	
1200 x 1970	2588 x 2054	1290	1276	1250 x 1985	

\* na horní hraně stavebního pouzdra jsou nýtovací matice výška 10 mm

**Doporučené rozměry hrubého stavebního otvoru pro stavební pouzdro do zděných systémů jsou H + 20 mm x E + 40 mm.**

**Doporučené rozměry hrubého stavebního otvoru pro systémy suché výstavby odpovídají rozměrům stavebního pouzdra E x H.** Vnější tloušťka (K) 100 mm stavebního pouzdra LATENTE Standard = dokončená příčka (P) 125 mm (Pa) 150 mm.

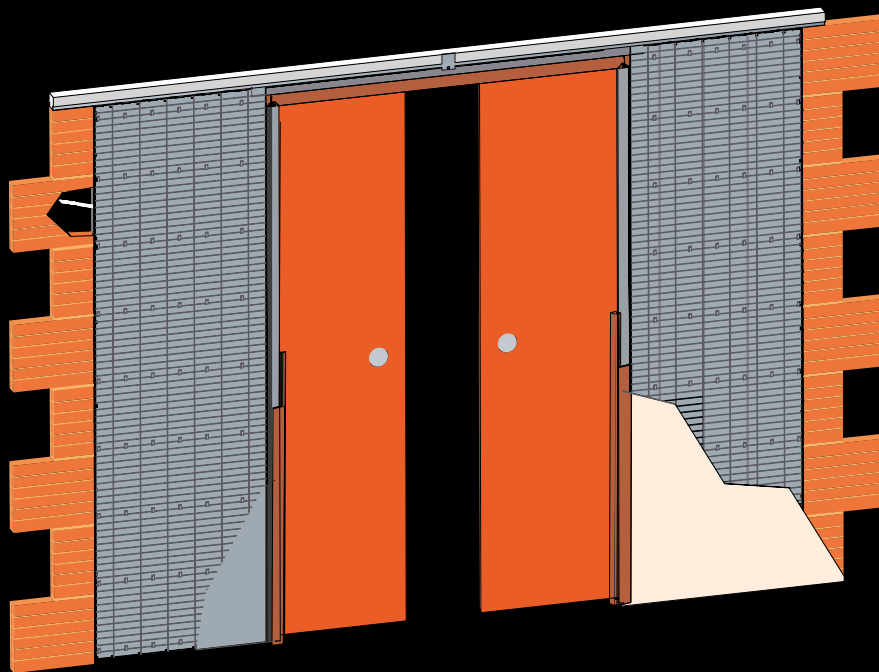
**Otvor je nutné opatřit překladem - stavební pouzdro není schopné nést zatížení.**

**Standardní čistý průchod je 1970 mm a 2100 mm. Atypické rozměry od 1980 až 2700 mm.**

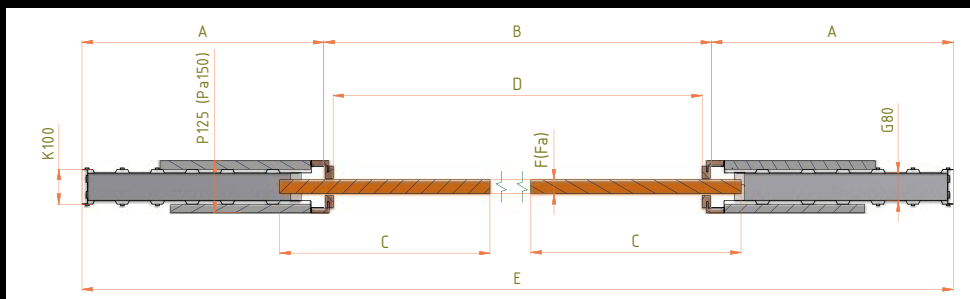


## JAP 711 - LATENTE KOMFORT

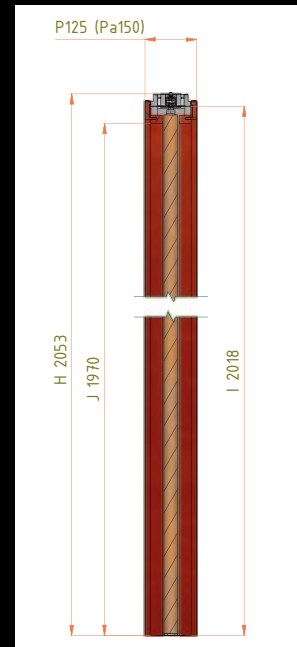
Tento model je sestavou dvou stavebních pouzder navzájem spojených vodící lištou. Každé pouzdro je určeno pro jednu jednokřídlé dveře, které se vysouvají proti sobě a pohyb dveří může být i synchronizován. Zárubeň je v jedné rovině s obrysem stěny.



Varianta zed'



Horizontální řez pouzdrem LATENTE Komfort



Vertikální řez pouzdrem LATENTE Komfort

**Obložky (50 mm + 3 mm stínová drážka)**

JAP 711 LATENTE KOMFORT					
čistý průchod po osazení obložek D x J	celkové rozměry stavebního pouzdra E x H *	šířka plechové kapsy A	šířka průchodu po instalaci stavebního pouzdra B	standardní rozměr dveřního křídla C x L	max.tloušťka dveřního křídla F pro K 100
1250 x 1970	2696 x 2053	690	1316	(2 x 650) x 1985	68
1450 x 1970	3096 x 2053	790	1516	(2 x 750) x 1985	
1650 x 1970	3496 x 2053	890	1716	(2 x 850) x 1985	
1850 x 1970	3896 x 2053	1090	1916	(2 x 950) x 1985	
2050 x 1970	4296 x 2053	1190	2116	(2 x 1050) x 1985	
2250 x 1970	4696 x 2053	1290	2316	(2 x 1150) x 1985	
2450 x 1970	5096 x 2053	1390	2516	(2 x 1250) x 1985	

\* na horní hraně stavebního pouzdra jsou nýtovací matice výška 10 mm

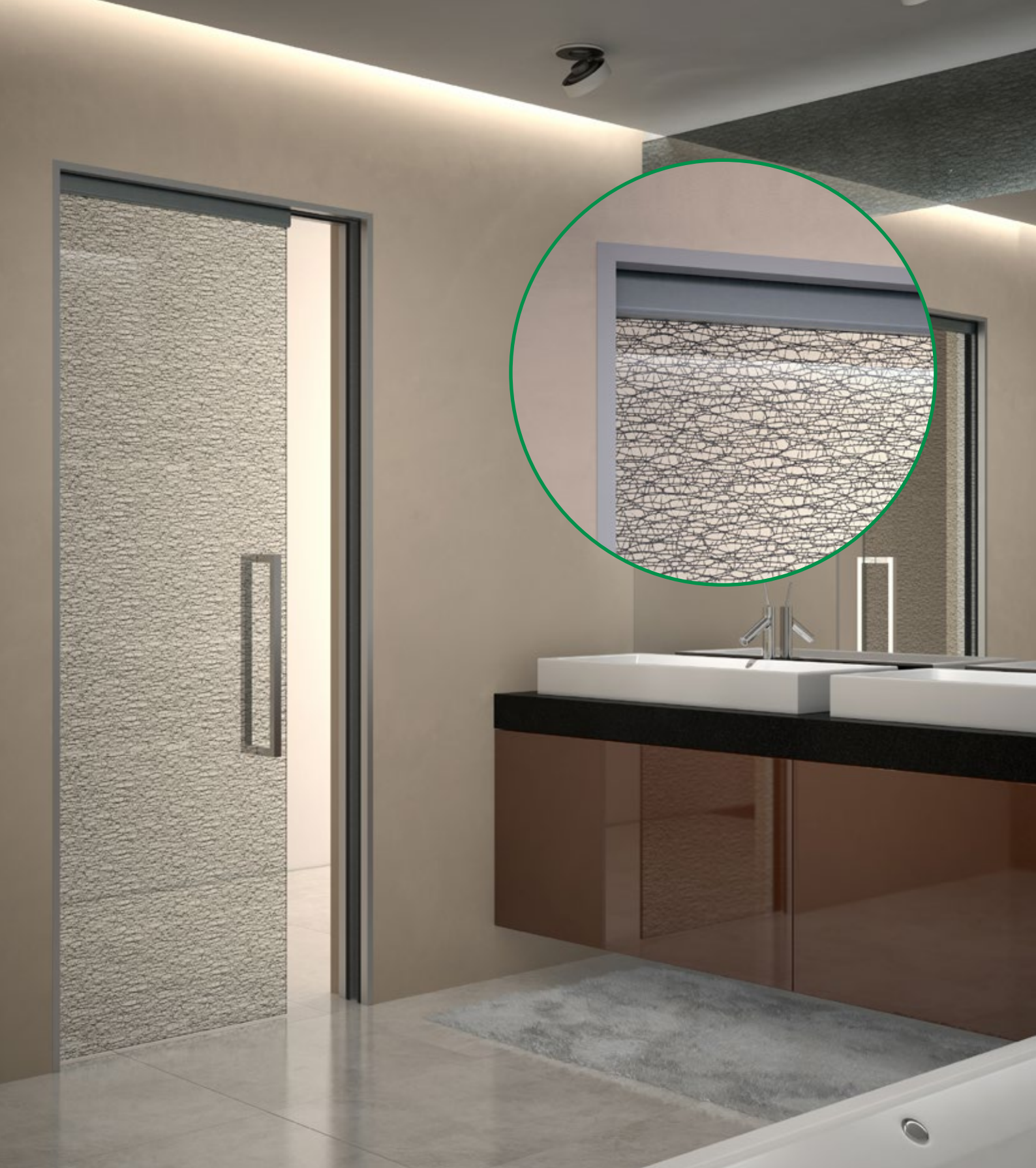
**Obložky (65 mm + 1 mm stínová drážka)**

JAP 711 LATENTE KOMFORT					
čistý průchod po osazení obložek D x J	celkové rozměry stavebního pouzdra E x H *	šířka plechové kapsy A	šířka průchodu po instalaci stavebního pouzdra B	standardní rozměr dveřního křídla C x L	max.tloušťka dveřního křídla F pro K 100
1250 x 1970	2692 x 2054	690	1312	(2 x 650) x 1985	68
1450 x 1970	3092 x 2054	790	1512	(2 x 750) x 1985	
1650 x 1970	3492 x 2054	890	1712	(2 x 850) x 1985	
1850 x 1970	3892 x 2054	1090	1912	(2 x 950) x 1985	
2050 x 1970	4292 x 2054	1190	2112	(2 x 1050) x 1985	
2250 x 1970	4692 x 2054	1290	2312	(2 x 1150) x 1985	
2450 x 1970	5092 x 2054	1390	2512	(2 x 1250) x 1985	

\* na horní hraně stavebního pouzdra jsou nýtovací matice výška 10 mm

**Doporučené rozměry hrubého stavebního otvoru pro stavební pouzdro do zděných systémů jsou H + 20 mm x E + 40 mm. Doporučené rozměry hrubého stavebního otvoru pro systémy suché výstavby odpovídají rozměrům stavebního pouzdra E x H. Vnější tloušťka (K) 100 mm stavebního pouzdra LATENTE Komfort = dokončená příčka (P) 125 mm (Pa) 150 mm.**

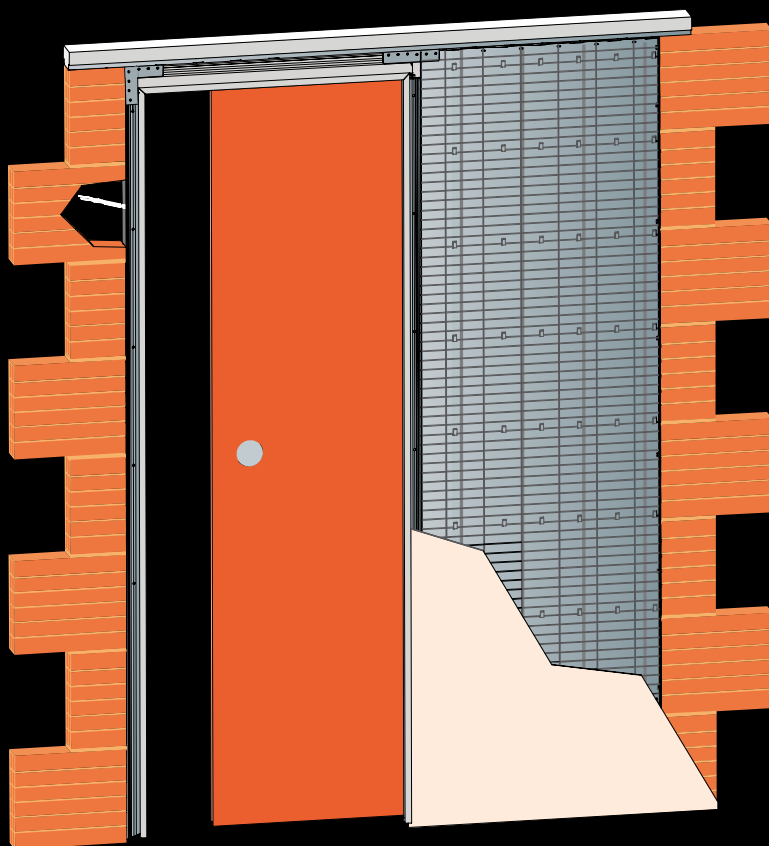
**Otvor je nutné opatřit překladem - stavební pouzdro není schopné nést zatížení. Standardní čistý průchod je 1970 mm a 2100 mm. Atypické rozměry od 1980 až 2700 mm.**



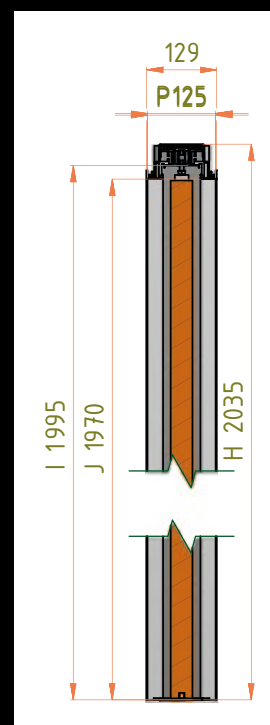
## JAP 703 - EMOTIVE STANDARD

Model bezobložkového stavebního pouzdra pro zasouvací jednokřídlé dveře, kdy není použita zárubeň, ale ozdobný hliníkový rámeček (šířka 17mm).

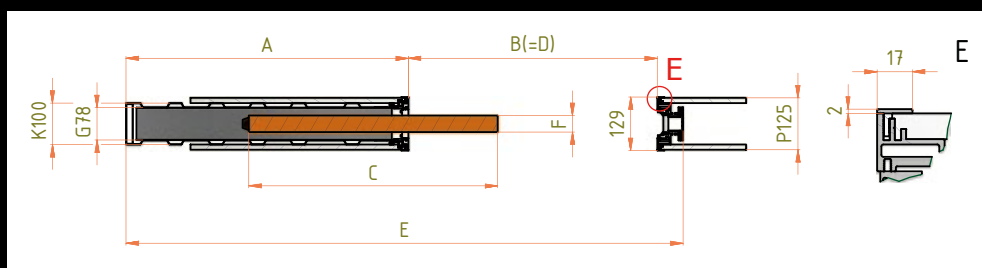
Rámeček slouží jako designový a ochranný prvek.



Varianta zeď



Vertikální řez pouzdrém EMOTIVE Standard



Horizontální řez pouzdrém EMOTIVE Standard

JAP 703 EMOTIVE STANDARD			
čistý průchod D x J	celkové rozměry stavebního pouzdra E x H *	šířka plechové kapsy A	šířka průchodu po instalaci stavebního pouzdra B=D
600 x 1970	1343 x 2035	681	600
700 x 1970	1543 x 2035	781	700
800 x 1970	1743 x 2035	881	800
900 x 1970	1943 x 2035	981	900
1000 x 1970	2143 x 2035	1081	1000
1100 x 1970	2343 x 2035	1181	1100
1200 x 1970	2543 x 2035	1281	1200

\* na horní hraně stavebního pouzdra jsou nýtovací matice výška 10 mm

\*\* dorazová lišta a kartáčky na obvodu průchodu jsou dodávány za příplatek v balíčku pro dřevěné dveře na tloušťku dveří 40 mm

standardní rozměr dřevěného dveřního křídla C x L	tloušťka dveřního křídla F** pro K 100	standardní rozměr skleněného dveřního křídla C x L
650 x 1962	40 - 50	650 x 1950
750 x 1962		750 x 1950
850 x 1962		850 x 1950
950 x 1962		950 x 1950
1050 x 1962		1050 x 1950
1150 x 1962		1150 x 1950
1250 x 1962		1250 x 1950

**Doporučené rozměry hrubého stavebního otvoru pro stavební pouzdro do zděných systémů jsou E + 40 mm x H + 20 mm.  
Doporučené rozměry hrubého stavebního otvoru pro systémy suché výstavby odpovídají rozměrům stavební pouzdra E x H.**

Vnější tloušťka (K) stavebního pouzdra AKTIVE, EMOTIVE 100 mm = dokončená příčka (P) 125 mm.

**Otvor je nutné opatřit překladem - stavební pouzdro není schopné nést zatížení.  
Standardní čistá průchozí výška je 1975 mm, 1985 mm, 2100 mm a 2115 mm. Atypické rozměry od 1975 až 2700 mm.**

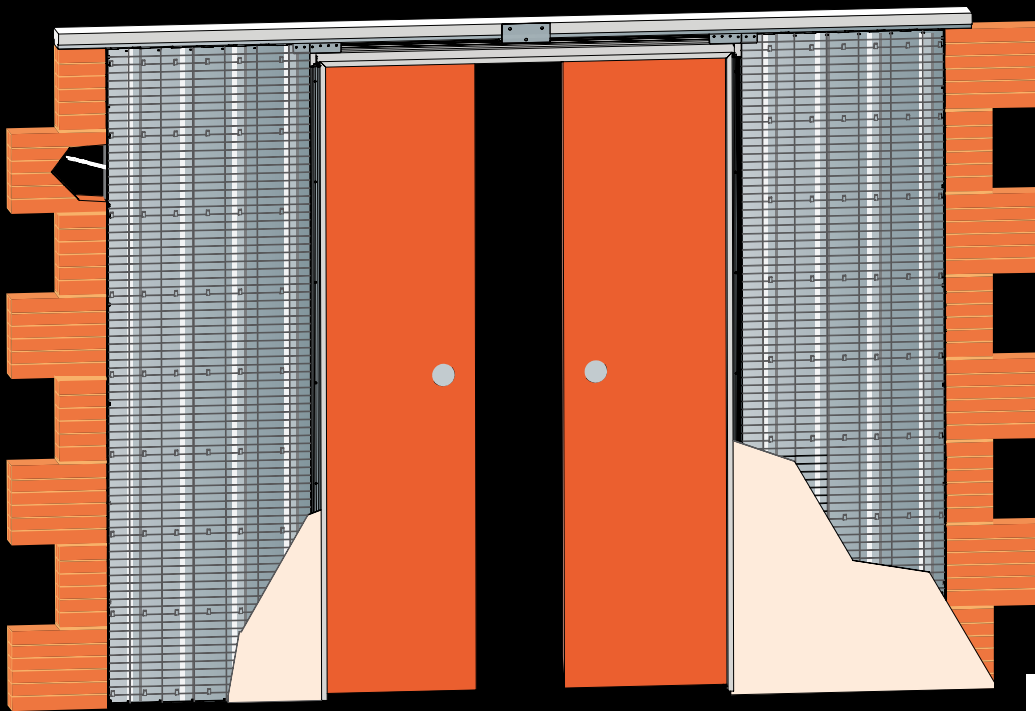


## JAP 713 - EMOTIVE KOMFORT

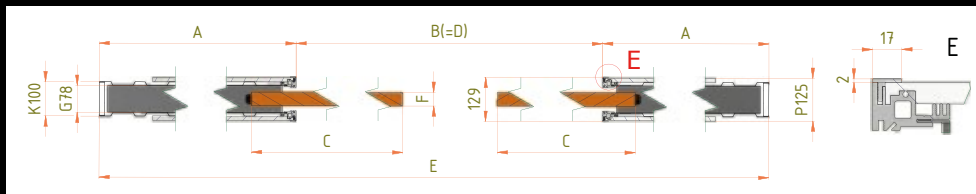
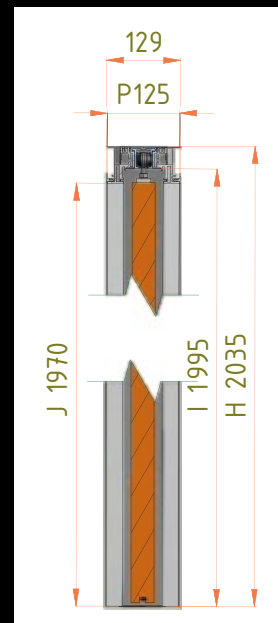
Tento model je sestavou dvou bezobložkových stavebních pouzder navzájem spojených vodící lištou. Každé pouzdro je určeno pro jednu jednokřídlé dveře, které se vysouvají proti sobě a pohyb dveří může být i synchronizován.

Zárubeň není použita, jen ozdobný hliníkový rámeček (šířka 17 mm), který slouží jako designový a ochranný prvek.





Varianta zeď



Horizontální řez pouzdrem EMOTIVE Komfort

Vertikální řez pouzdrem EMOTIVE Komfort

JAP 713 - EMOTIVE KOMFORT			
čistý průchod D x J	celkové rozměry stavebního pouzdra E x H *	šířka plechové kapsy A	šířka průchodu po instalaci stavebního pouzdra B=D
1250 x 1970	2612 x 2035	2 x 681	1250
1450 x 1970	3012 x 2035	2 x 781	1450
1650 x 1970	3412 x 2035	2 x 881	1650
1850 x 1970	3812 x 2035	2 x 981	1850
2050 x 1970	4212 x 2035	2 x 1081	2050
2250 x 1970	4612 x 2035	2 x 1181	2250
2450 x 1970	5012 x 2035	2 x 1281	2450

standardní rozměr dřevěného dveřního křídla C x L	tloušťka dveřního křídla F** pro K 100	standardní rozměr skleněného dveřního křídla C x L
(2 x 650) x 1962	40 - 50	(2 x 650) x 1950
(2 x 750) x 1962		(2 x 750) x 1950
(2 x 850) x 1962		(2 x 850) x 1950
(2 x 950) x 1962		(2 x 950) x 1950
(2 x 1050) x 1962		(2 x 1050) x 1950
(2 x 1150) x 1962		(2 x 1150) x 1950
(2 x 1250) x 1962		(2 x 1250) x 1950

\* na horní hraně stavebního pouzdra jsou nýtovací matice výška 10 mm

\*\*kartáčky na obvodu průchodu jsou dodávány za příplatek v balíčku pro dřevěné dveře na tloušťku dveří 40 mm

**Doporučené rozměry hrubého stavebního otvoru pro stavební pouzdro do zděných systémů jsou E + 40 mm x H + 20 mm.  
Doporučené rozměry hrubého stavebního otvoru pro systémy suché výstavby odpovídají rozměrům stavebního pouzdra E x H.**

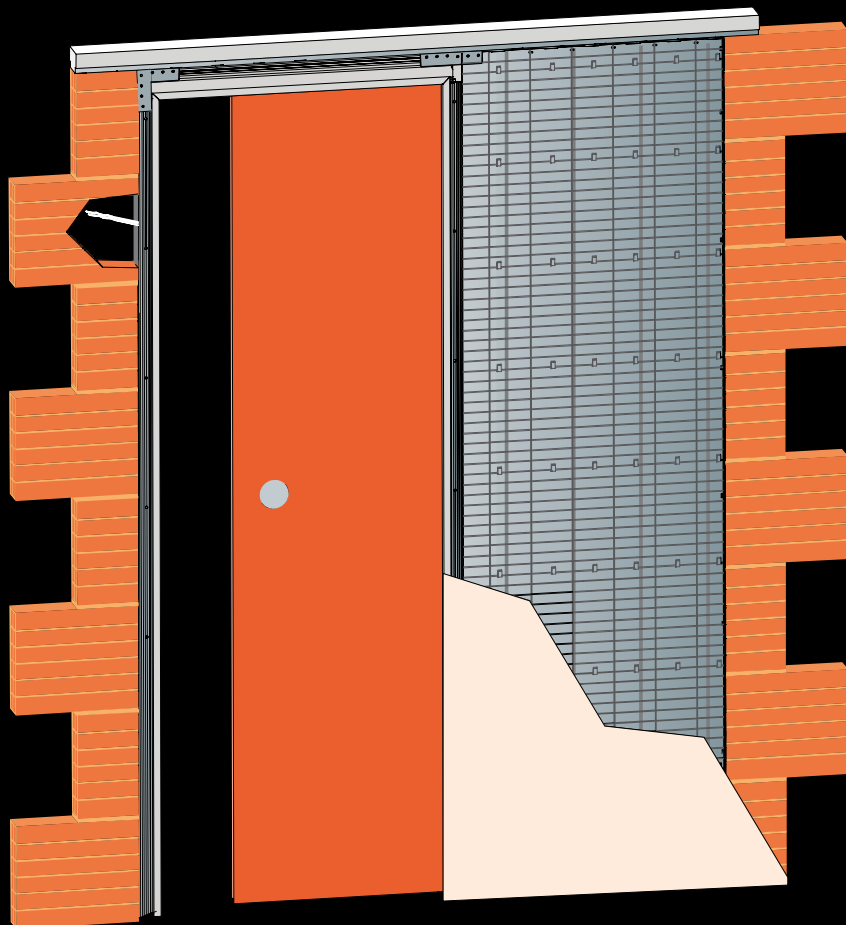
Vnější tloušťka (K) stavebního pouzdra ACTIVE, EMOTIVE 100 mm = dokončená příčka (P) 125 mm.

**Otvor je nutné opatřit překladem - stavební pouzdro není schopné nést zatížení.  
Standardní čistá průchozí výška je 1970 mm, 1985 mm, 2100 mm a 2115 mm. Atypické rozměry od 1975 až 2700 mm.**

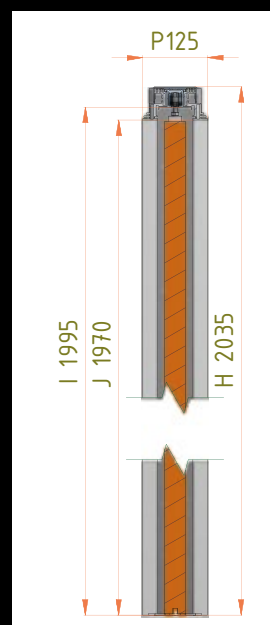


## JAP 702 - AKTIVE STANDARD

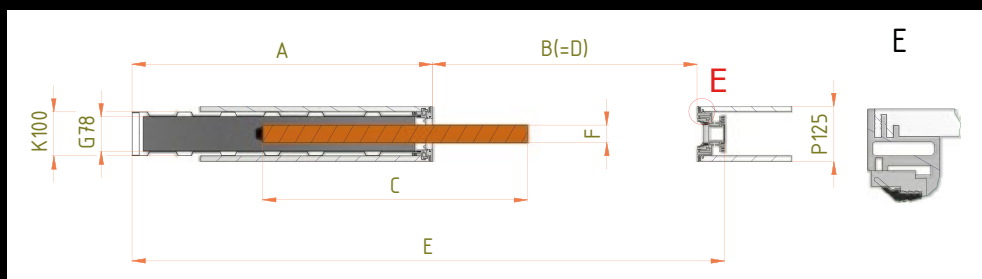
Model bezobložkového stavebního pouzdra pro zasouvací jednokřídlé dveře, který je úplně bez zárubně.



Varianta zeď



Vertikální řez pouzdem AKTIVE Standard



Horizontální řez pouzdem AKTIVE Standard

JAP 702 AKTIVE STANDARD			
čistý průchod D x J	celkové rozměry stavebního pouzdra E x H *	šířka plechové kapsy A	šířka průchodu po instalaci stavebního pouzdra B=D
600 x 1970	1343 x 2035	681	600
700 x 1970	1543 x 2035	781	700
800 x 1970	1743 x 2035	881	800
900 x 1970	1943 x 2035	981	900
1000 x 1970	2143 x 2035	1081	1000
1100 x 1970	2343 x 2035	1181	1100
1200 x 1970	2543 x 2035	1281	1200

\* na horní hraně stavebního pouzdra jsou nýtovací matice výška 10 mm

\*\* dorazová lišta a kartáčky na obvodu průchodu jsou dodávány za příplatek v balíčku pro dřevěné dveře na tloušťku dveří 40 mm

standardní rozměr dřevěného dveřního křídla C x L	tloušťka dveřního křídla F** pro K 100	standardní rozměr skleněného dveřního křídla C x L
650 x 1962	40 - 50	650 x 1950
750 x 1962		750 x 1950
850 x 1962		850 x 1950
950 x 1962		950 x 1950
1050 x 1962		1050 x 1950
1150 x 1962		1150 x 1950
1250 x 1962		1250 x 1950

**Doporučené rozměry hrubého stavebního otvoru pro stavební pouzdro do zděných systémů jsou E + 40 mm x H + 20 mm.  
Doporučené rozměry hrubého stavebního otvoru pro systémy suché výstavby odpovídají rozměrům stavebního pouzdra E x H.**

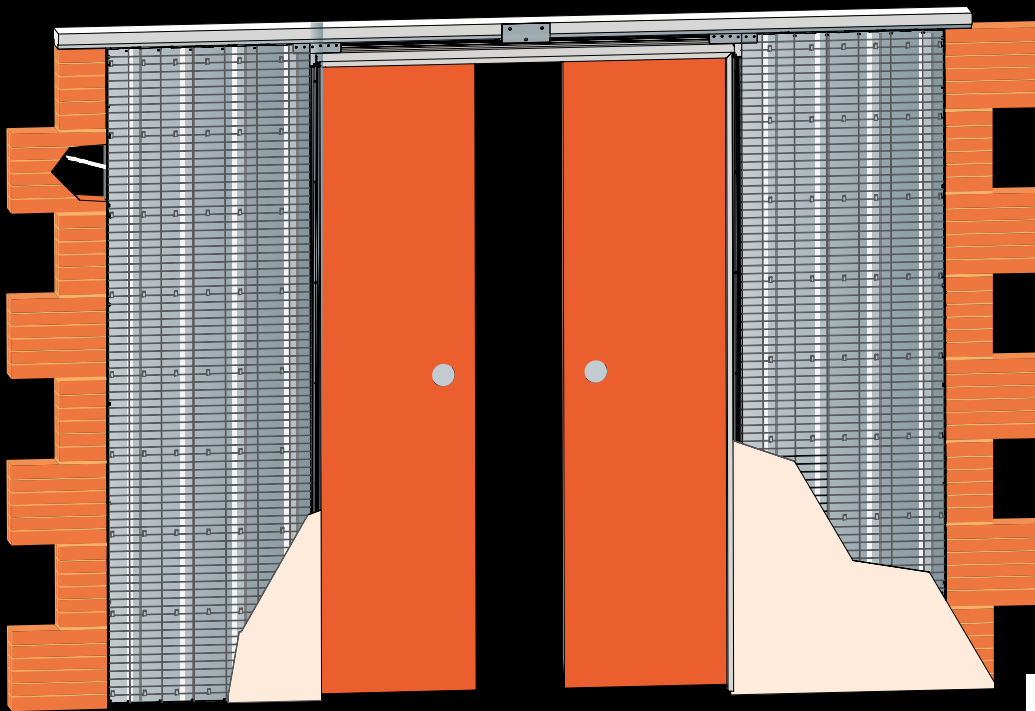
Vnější tloušťka (K) stavebního pouzdra AKTIVE, EMOTIVE 100 mm = dokončená příčka (P) 125 mm.

**Otvor je nutné opatřit překladem - stavební pouzdro není schopné nést zatížení.  
Standardní čistá průchozí výška je 1970 mm, 1985 mm, 2100 mm a 2115 mm. Atypické rozměry od 1975 až 2700 mm.**

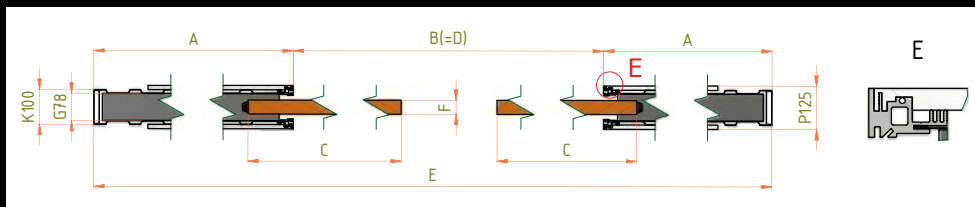
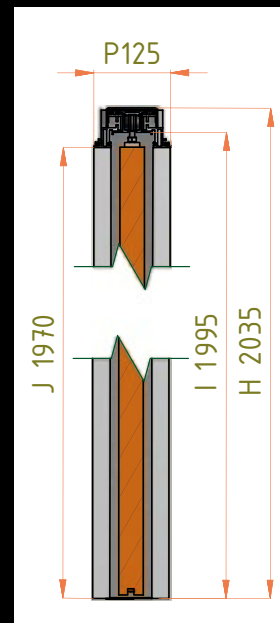


## JAP 712 - AKTIVE KOMFORT

Model je sestavou dvou bezbložkových stavebních pouzder navzájem spojených vodící lištou. Každé pouzdro je určeno pro jedny jednokřídlé dveře, které se vysouvají proti sobě a pohyb dveří může být i synchronizován.  
Model je úplně bez zárubně.



Varianta zeď



Horizontální řez pouzdrum AKTIVE Komfort

Vertikální řez pouzdrum AKTIVE Komfort

JAP 712 - AKTIVE KOMFORT			
čistý průchod D x J	celkové rozměry stavebního pouzdra E x H *	šířka plechové kapsy A	šířka průchodu po instalaci stavebního pouzdra B=D
1250 x 1970	2612 x 2035	2 x 681	1250
1450 x 1970	3012 x 2035	2 x 781	1450
1650 x 1970	3412 x 2035	2 x 881	1650
1850 x 1970	3812 x 2035	2 x 981	1850
2050 x 1970	4212 x 2035	2 x 1081	2050
2250 x 1970	4612 x 2035	2 x 1181	2250
2450 x 1970	5012 x 2035	2 x 1281	2450

standardní rozměr dřevěného dveřního křídla C x L	tloušťka dveřního křídla F** pro K 100	standardní rozměr skleněného dveřního křídla C x L
(2 x 650) x 1962	40 - 50	(2 x 650) x 1950
(2 x 750) x 1962		(2 x 750) x 1950
(2 x 850) x 1962		(2 x 850) x 1950
(2 x 950) x 1962		(2 x 950) x 1950
(2 x 1050) x 1962		(2 x 1050) x 1950
(2 x 1150) x 1962		(2 x 1150) x 1950
(2 x 1250) x 1962		(2 x 1250) x 1950

\* na horní hraně stavebního pouzdra jsou nýtovací matice výška 10 mm

\*\* kartáčky na obvodu průchodu jsou dodávány za příplatek v balíčku pro dřevěné dveře na tloušťku dveří 40 mm

**Doporučené rozměry hrubého stavebního otvoru pro stavební pouzdro do zděných systémů jsou E + 40 mm x H + 20 mm. Doporučené rozměry hrubého stavebního otvoru pro systémy suché výstavby odpovídají rozměrům stavebního pouzdra E x H.**

Vnější tloušťka (K) stavebního pouzdra AKTIVE, EMOTIVE 100 mm = dokončená příčka (P) 125 mm.

**Otvor je nutné opatřit překladem - stavební pouzdro není schopné nést zatížení. Standardní čistá průchozí výška je 1970 mm, 1985 mm, 2100 mm a 2115 mm. Atypické rozměry od 1975 až 2700 mm.**

# KOVÁNÍ PRO POSUVNÉ DVEŘE



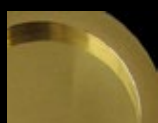
521



OSC  
chrom matný



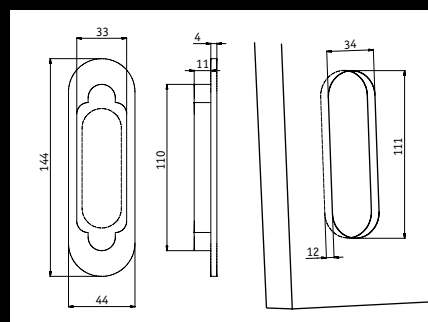
OC  
chrom lesklý



LV  
mosaz lesklá

### OVÁLNÁ MISKA

521 | Oválná miska bez otvoru se skrytými šrouby

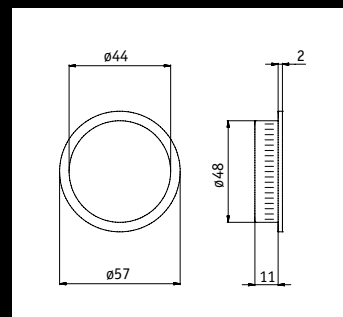


524



### KULATÁ MISKA ŠIROKÁ

524 | Kulatá miska bez otvoru se širokým středem

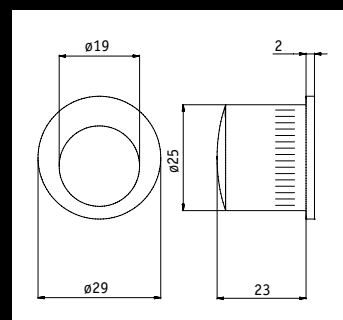


525



### ČELNÍ ÚCHYT

525 | Čelní úchyt

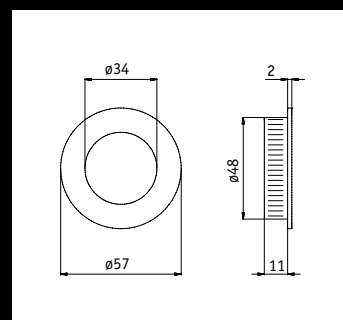


529

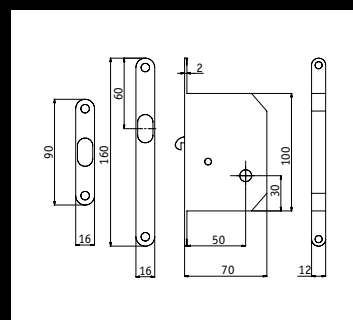
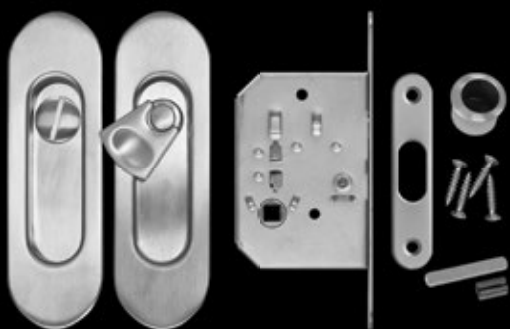


### KULATÁ MISKA ÚZKÁ

529 | Kulatá miska bez otvoru s úzkým středem



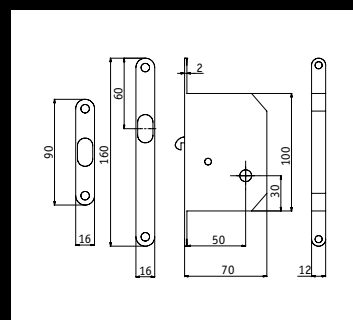
## CD 048



### WC ZÁMEK OVÁL

CD 048 Sada s WC zámkem oválná – uzamykatelná z jedné strany – WC, koupelna

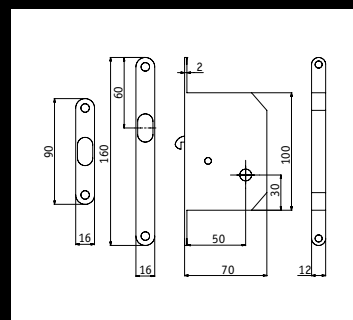
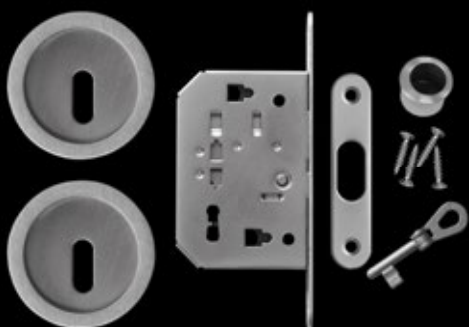
## CD 050



### WC ZÁMEK KULATÝ

CD 050 Sada s WC zámkem kulatá – uzamykatelná z jedné strany. Určena pro místnosti, které je potřeba uzamykat z jedné strany – WC, koupelna

## CD 063

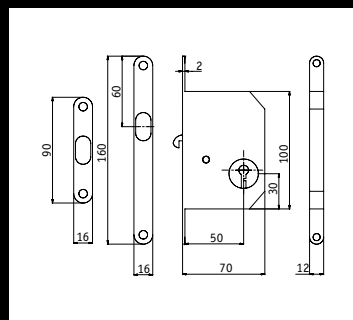
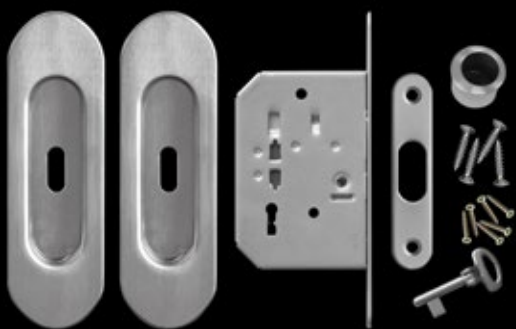


### KULATÁ MISKA + KLOUBOVÝ KLÍČ

CD 063 Sada s kloubovým klíčem – oboustranné uzamykání. Určeno pro místnosti, které je nutno uzamykat z obou stran – ložnice



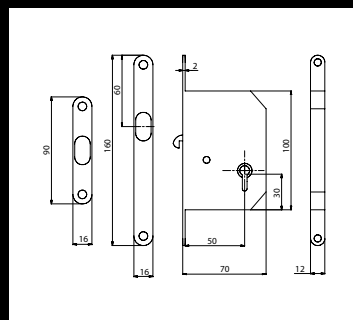
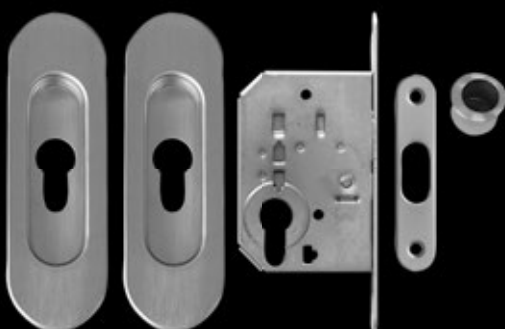
## CD 067



### OVÁL + KLOUBOVÝ KLÍČ

CD 067 Sada s oválnou miskou a kloubovým klíčem – oboustranné uzamykání. Určeno pro místnosti, které je nutno uzamýkat z obou stran – ložnice

## CD 1150



### FAB ZÁMEK OVÁL

CD 1150 Sada s oválnou miskou a FAB zámkem – oboustranné uzamykání. Dodává se bez cylindrické vložky a klíče.

## Příslušenství pro posuvné dveře



Vetro II

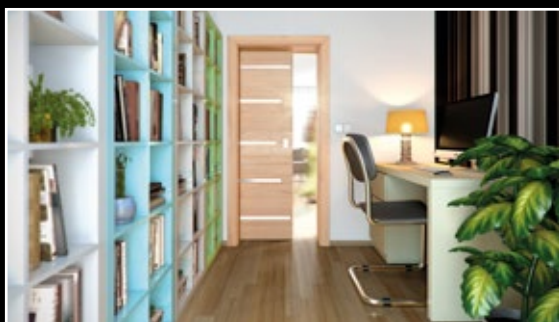


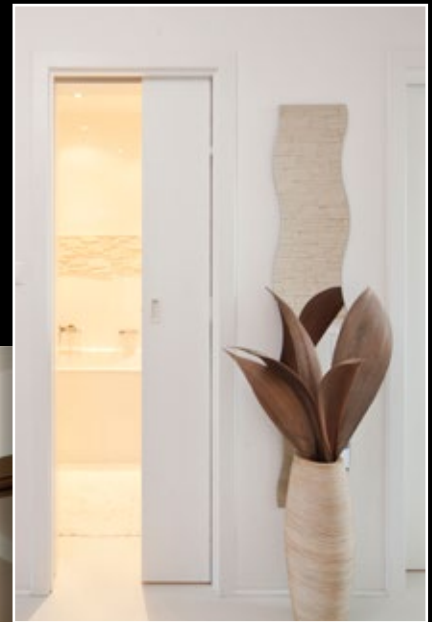
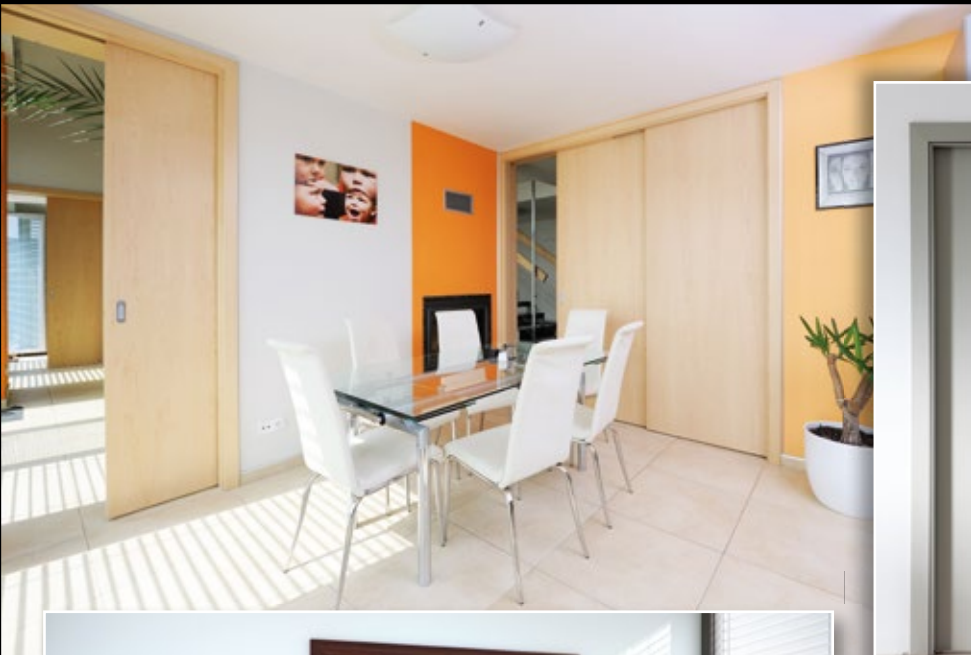
Synchron



Tichý doraz

# REALIZACE STAVEBNÍCH POUZDER





# NAŠE DALŠÍ PRODUKCE



## Posuvné systémy

- TRIX ZERO
- TRIX ONE
- TRIX HEAVY
- ROLLO



## Skleněné stěny

- Alfa
- Beta
- Gama
- Delta
- Epsilon
- Éta
- Kappa
- Lambda
- Sigma
- Ýpsilon



## Grafosklo

- Grafosklo v kuchyních
- celoskleněné dveře s Grafosklem
- celoskleněné stěny s Grafosklem
- obklad stěny s Grafosklem

**JAP**®

1/2014

Firma J.A.P. si vyhrazuje právo změn.

Sídlo společnosti:  
"J.A.P." spol. s r.o.  
Nivky č.p. 67  
750 02 Přerov III - Lověšice  
Tel.: 581 706 011  
Fax: 581 706 014  
E-mail: jap@japcz.cz  
www.stavebnipouzdro.cz

Vzorkovna v Praze:  
J.A.P.  
Bassova 12  
190 00 Praha 9 - Vysočany  
Tel.: 283 890 088  
E-mail: obchod@japcz.cz  
www.jap-praha.cz

Vzorkovna v Bratislavě:  
J.A.P. Slovakia s.r.o.  
Zadunajská cesta 12  
851 01 Bratislava  
Tel.: +421 263 530 368  
Fax: +421 263 530 366  
E-mail: obchod@jap.sk  
www.jap.sk